

eManager GPRS ACTIO 72

Prestaciones destacadas

- ✓ **Sistema embedded de Alto Rendimiento con Linux Yocto integrado (otro bajo demanda)**
- ✓ **CPU, Memoria RAM y Flash de altas prestaciones**
 - ARM CORTEX-A7 700 Mhz
 - Memoria DDR3 256 MB
 - Memoria flash 512 MB NAND
- ✓ **GPRS Quadband, Wi-Fi y BT (opcional)**
- ✓ **7 entradas analógicas y 2 relés de potencia**
- ✓ **Node-RED integrado**



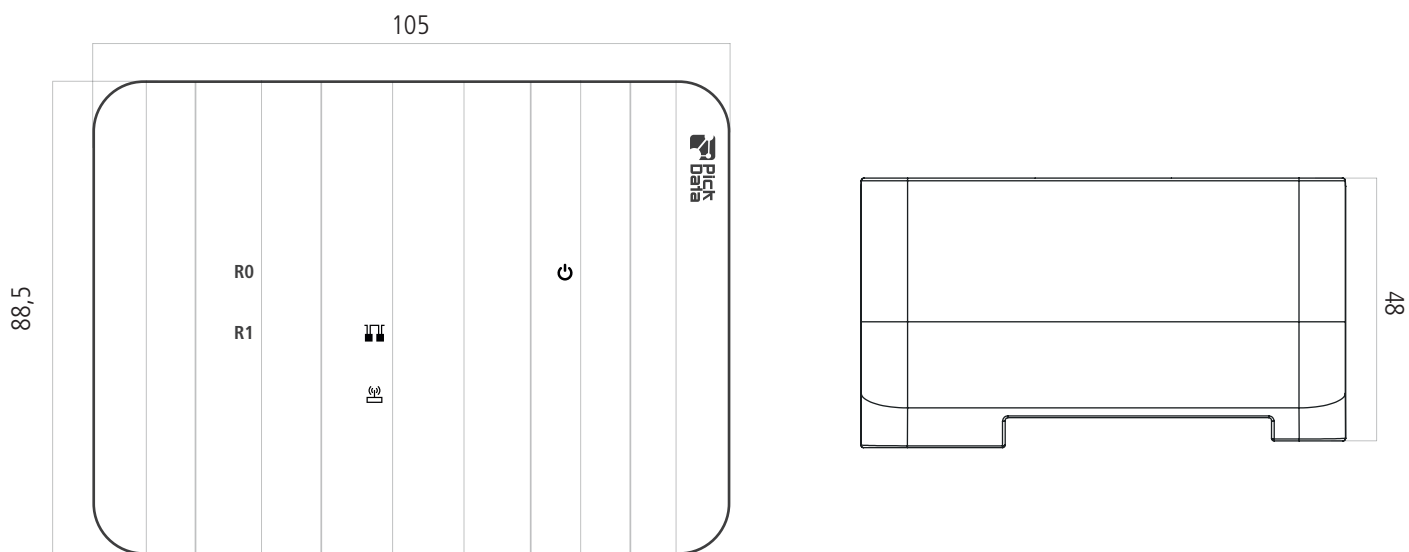
Descripción

eManager GPRS ACTIO 72 es un controlador industrial IoT equipado con una unidad de control de alto rendimiento con un sistema Linux Yocto embebido y software Node-RED totalmente integrado. El dispositivo incluye comunicaciones serie RS-232/485, interfaz de red Ethernet 10/100 y comunicaciones inalámbricas Wi-Fi y GPRS cuatribanda. Ideal para aplicaciones fog computing donde requieras monitorizar, controlar y enviar datos. Además, eManager GPRS ACTIO 72 dispone de 7 entradas analógicas 0...20mA/4...20mA/0...10V y 2 relés de 6A de potencia.

7 Entradas analógicas y 2 relés de potencia

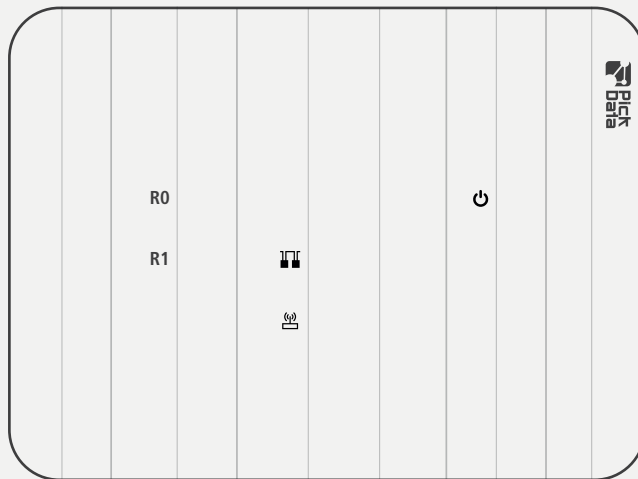
- ✓ Entradas analógicas con resolución de 4096 puntos
- ✓ Configurable como 0...10 V / 0...20 mA o 4...20 mA
- ✓ Máxima corriente de activación de los relés de 6 A
- ✓ Combina captación de señales y actuación en un único módulo

Dimensiones



LEDs

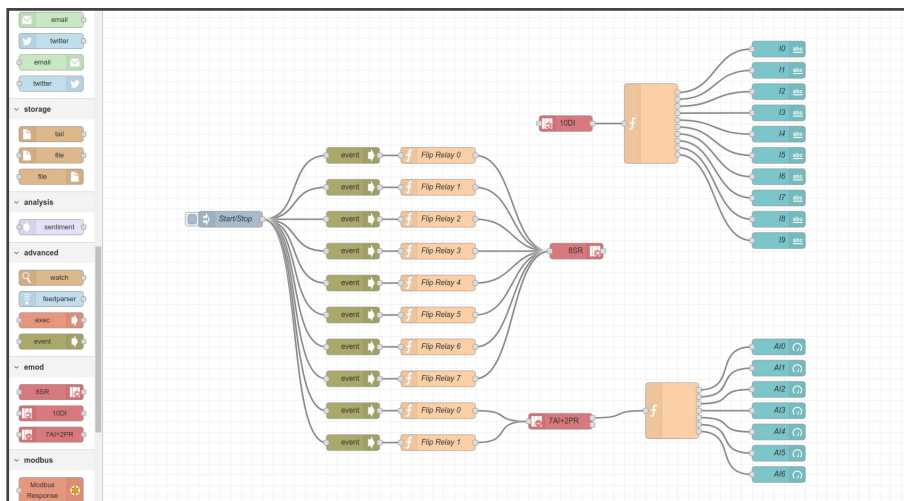
| LED | Nombre | Descripción |
|-----|------------|--|
| ⏻ | Power | Encendido: Verde |
| 📡 | RS-232/485 | Transmisión de datos: Rojo Recepción de datos: Verde |
| 📡 | Módem | Conectado con señal óptima: Verde fijo Conectado con señal débil: Verde parpadeo Buscando conexión / Sin conexión: Rojo parpadeo |
| R0 | Relé 0 | Activado: Azul No activado: Apagado |
| R1 | Relé 1 | Activado: Azul No activado: Apagado |



Especificaciones técnicas

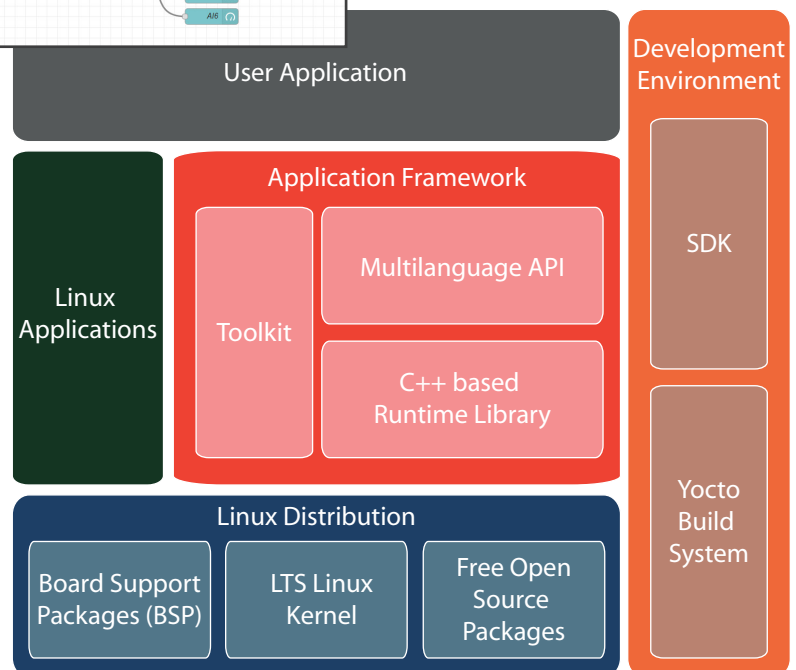
| Categoría | Parámetros | Valor |
|--|------------------------------------|--|
| Circuito de alimentación | Alimentación | 85 ... 264 Vca / 120 ... 300 Vcc |
| | Frecuencia | 47 ... 63 Hz |
| | Consumo (c.a. / c.c.) | 8,8 ... 10,5 VA / 6,4 ... 6,5 W |
| Unidad de control | CPU | ARM Cortex-A7 700 Mhz |
| | Memoria RAM | DDR3 256 MB |
| | Memoria flash | 512MB NAND |
| | Reloj | RTC con batería para guardar la hora |
| Condiciones ambientales | Rango de temperatura | -20 ... +50 °C |
| | Rango de humedad | 5 ... 95 % |
| | Altura máxima de trabajo | 2000 m |
| Características mecánicas | Material envolvente | Policarbonato UL94 - V0 autoextinguible |
| | Grado de protección | IP20 |
| | Dimensiones (Ancho x Alto x Largo) | 105 x 88,5 x 48 mm (6 módulos de carril DIN) |
| | Peso | 90 g |
| | Fijación | Carril DIN 46277 (EN 50022) |
| | Conectores | Terminales enchufables. Máx. sección de cable de 1,5 mm ² |
| Características eléctricas y seguridad | Protección contra choque eléctrico | Doble aislamiento clase II |
| | Aislamiento | 3 kVac |
| | Categoría de instalación | CAT III 300 V |
| Interfaz inalámbrica | Wi-Fi | 802.11 b/g/n (2.4 GHz) |
| | BT (opcional) | 4.2 |
| Interfaz radio | Tipo | GSM/GPRS Cuatribanda |
| | Bandas de frecuencia | 850 / 900 / 1800 / 1900 MHz |
| | Antena | Externa |
| | Conector | SMA |
| Interfaz serie | Tipo | RS-232 (full-duplex) / RS-485 (half-duplex). Aislado galvánicamente |
| | Velocidad | 9600 ... 115200 bps |
| Interfaz de red | Tipo | Ethernet |
| | Velocidad | 10/100 Mbps |
| Entradas analógicas | Número, tipo y rango | 7 entradas analógicas 0...10 V / 0...20 mA o 4...20 mA |
| | Resolución transductor | 12 bits (4096 puntos) |
| Relés de potencia | Tipo | NA |
| | Parámetros máximos de operación | 6 A, 250 VCA, cos=1, 70°C |
| Normativas | Normativas | UNE EN 61010-1, UNE-EN 61000-6-2, UNE-EN 61000-6-4 |

Plataforma software



Node-RED
integrado

Entorno Linux y
API Multilenguaje



Descripción

eManager GPRS ACTIO 72 está equipado con una plataforma software diseñada para desarrollar aplicaciones industriales y edge computing de forma sencilla. Con eManager GPRS ACTIO 72 puedes desarrollar tu propia aplicación fácilmente con nuestra API multilenguaje, que te permitirá utilizar el lenguaje más apropiado para tu proyecto (C, C++, Python, Go, Java, ...). En caso de que lo prefieras, la herramienta Node-RED está totalmente integrada, y permite disponer de protocolos como Modbus, BACNET, MQTT, OPC-UA y fácil comunicación con plataformas como Amazon WBS, Microsoft Azure, Google Cloud y más.

Características principales



Herramientas IoT
de Software Libre



API
Multilenguaje



Librerías de
Protocolos IoT