

eManager GPRS ACTIO 1072

Prestaciones destacadas

- ✓ **Sistema embedded de Alto Rendimiento con Linux Yocto integrado (otro bajo demanda)**
- ✓ **CPU, Memoria RAM y Flash de altas prestaciones**
 - ARM CORTEX-A7 700 Mhz
 - Memoria DDR3 256 MB
 - Memoria flash 512 MB NAND
- ✓ **GPRS Quadband, Wi-Fi y BT (opcional)**
- ✓ **10 Entradas digitales, 7 entradas analógicas y 2 relés de potencia**
- ✓ **Node-RED integrado**



Descripción

eManager GPRS ACTIO 1072 es un controlador industrial IoT equipado con una unidad de control de alto rendimiento con un sistema Linux Yocto embebido y software Node-RED totalmente integrado. El dispositivo incluye comunicaciones serie RS-232/485, interfaz de red Ethernet 10/100 y comunicaciones inalámbricas Wi-Fi y GPRS cuatribanda. Ideal para aplicaciones fog computing donde requieras monitorizar, controlar y enviar datos. Además, eManager GPRS ACTIO 1072 dispone de 10 entradas digitales, 7 entradas analógicas 0...20mA/4...20mA/0...10V y 2 relés de 6A de potencia.

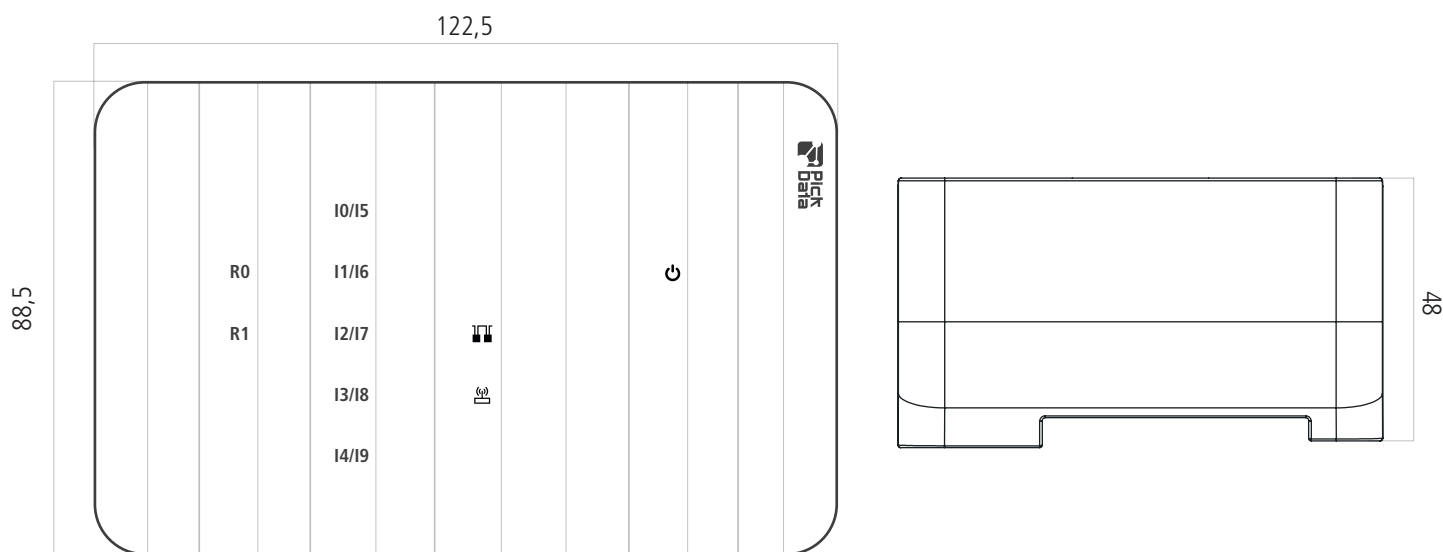
10 Entradas digitales

- ✓ Configurables como dry contact (sin tensión interna) o wet contact (con tensión interna)
- ✓ Activación de entradas: externa 0-24 VCC o salida de tensión interna ± 12 VCC (para sensores PNP o NPN)
- ✓ Modos configurables: entrada, contador de pulsos y contador de tiempo ancho del pulso
- ✓ Lectura de pulsos hasta 1 ms

7 Entradas analógicas y 2 relés de potencia

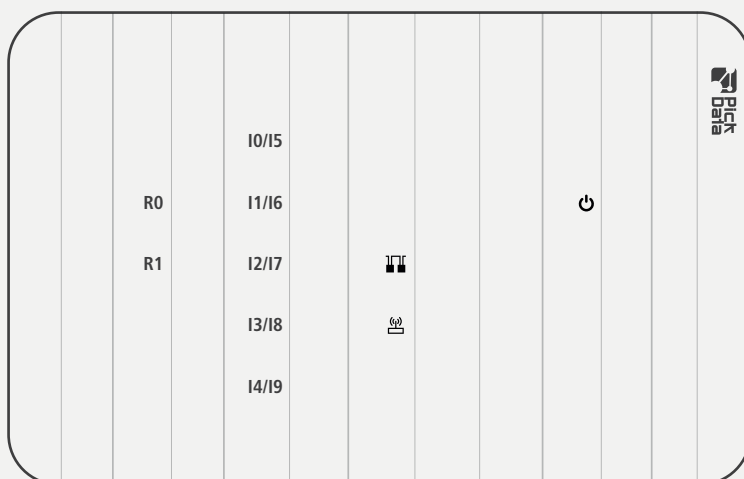
- ✓ Entradas analógicas con resolución de 4096 puntos
- ✓ Configurable como 0...10 V / 0...20 mA o 4...20 mA
- ✓ Máxima corriente de activación de los relés de 6 A
- ✓ Combina actuación y monitorización en un único módulo

Dimensiones



LEDs

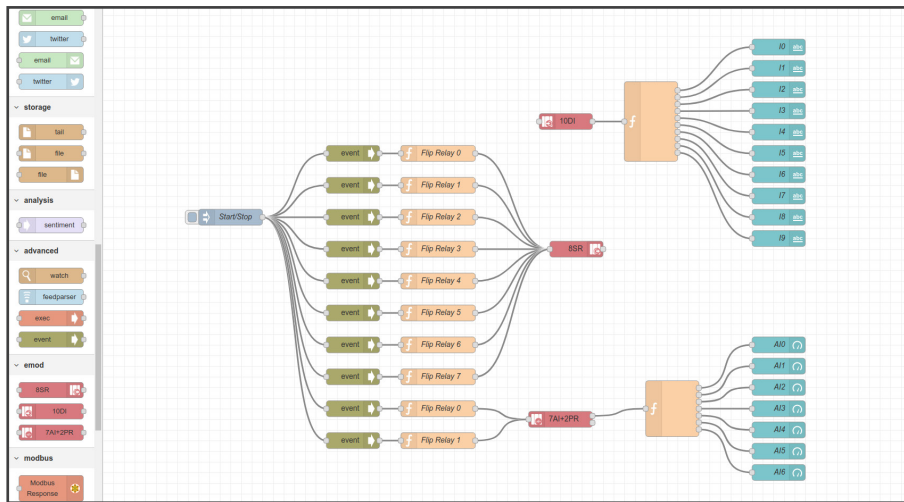
LED	Nombre	Descripción
⏻	Power	Encendido: Verde
📶	RS-232/485	Transmisión de datos: Rojo Recepción de datos: Verde
📶	Módem	Conectado con señal óptima: Verde fijo Conectado con señal débil: Verde parpadeo Buscando conexión / Sin conexión: Rojo parpadeo
10/15	Entrada 0/5	Entrada 0 activada: Azul Entrada 5 activada: Verde Entradas 0 y 5 activadas: Blanco
11/16	Entrada 1/6	Entrada 1 activada: Azul Entrada 6 activada: Verde Entradas 1 y 6 activadas: Blanco
12/17	Entrada 2/7	Entrada 2 activada: Azul Entrada 7 activada: Verde Entradas 2 y 7 activadas: Blanco
13/18	Entrada 3/8	Entrada 3 activada: Azul Entrada 8 activada: Verde Entradas 3 y 8 activadas: Blanco
14/19	Entrada 4/9	Entrada 4 activada: Azul Entrada 9 activada: Verde Entradas 4 y 9 activadas: Blanco
R0	Relé 0	Activado: Azul No activado: Apagado
R1	Relé 1	Activado: Azul No activado: Apagado



Especificaciones técnicas

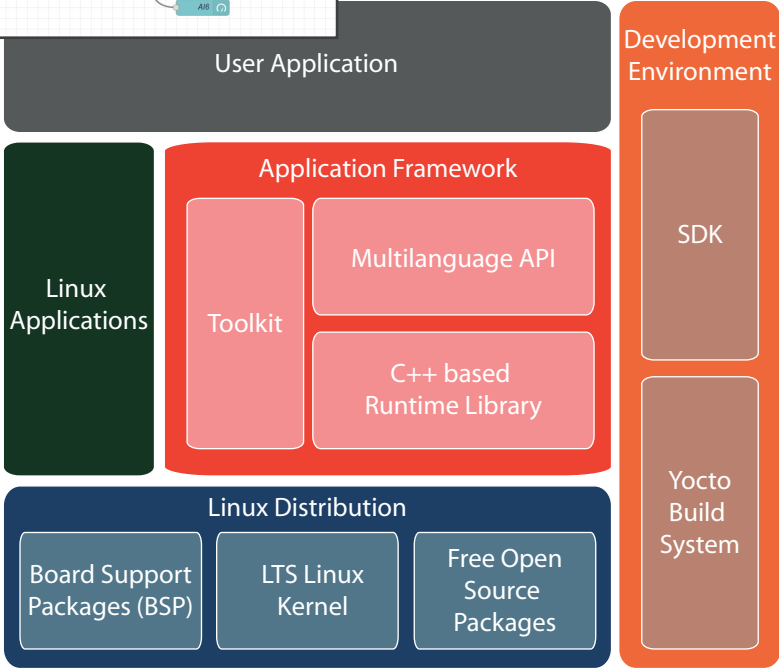
Categoría	Parámetros	Valor
Circuito de alimentación	Alimentación	85 ... 264 Vca / 120 ... 300 Vcc
	Frecuencia	47 ... 63 Hz
	Consumo (c.a. / c.c.)	8,8 ... 10,5 VA / 6,4 ... 6,5 W
Unidad de control	CPU	ARM Cortex-A7 700 Mhz
	Memoria RAM	DDR3 256 MB
	Memoria flash	512MB NAND
	Reloj	RTC con batería para guardar la hora
Condiciones ambientales	Rango de temperatura	-20 ... +50 °C
	Rango de humedad	5 ... 95 %
	Altura máxima de trabajo	2000 m
Características mecánicas	Material envolvente	Policarbonato UL94 - V0 autoextinguible
	Grado de protección	IP20
	Dimensiones (Ancho x Alto x Largo)	122,5 x 88,5 x 48 mm (7 módulos de carril DIN)
	Peso	90 g
	Fijación	Carril DIN 46277 (EN 50022)
	Conectores	Terminales enchufables. Máx. sección de cable de 1,5 mm ²
Características eléctricas y seguridad	Protección contra choque eléctrico	Doble aislamiento clase II
	Aislamiento	3 kVac
	Categoría de instalación	CAT III 300 V
Interfaz inalámbrica	Wi-Fi	802.11 b/g/n (2.4 GHz)
	BT (opcional)	4.2
Interfaz radio	Tipo	GSM/GPRS Cuatribanda
	Bandas de frecuencia	850 / 900 / 1800 / 1900 MHz
	Antena	Externa
	Conector	SMA
Interfaz serie	Tipo	RS-232 (full-duplex) / RS-485 (half-duplex). Aislado galvánicamente
	Velocidad	9600 ... 115200 bps
Interfaz de red	Tipo	Ethernet
	Velocidad	10/100 Mbps
Entradas digitales	Tipo, número y tensión	10 entradas digitales 0-24 Vcc
	Mínima tensión y corriente	0 Vcc / 160 µA
	Máxima tensión y corriente	30 Vcc / 12 mA
	Sensibilidad de la entrada	0-7 Vcc : 0; 8-30 Vcc : 1
	Mínima duración del pulso	1 ms
	Contadores	10 contadores de 32 bits / Frec. máx 250 Hz
Entradas analógicas	Número, tipo y rango	7 entradas analógicas 0...10 V / 0...20 mA o 4...20 mA
	Resolución transductor	12 bits (4096 puntos)
Relés de potencia	Tipo	NA
	Parámetros máximos de operación	6 A, 250 VCA, cos=1, 70°C
Normativas	Normativas	UNE EN 61010-1, UNE-EN 61000-6-2, UNE-EN 61000-6-4

Plataforma software



**Node-RED
integrado**

**Entorno Linux y
API Multilenguaje**



Descripción

eManager GPRS ACTIO 1072 está equipado con una plataforma software diseñada para desarrollar aplicaciones industriales y edge computing de forma sencilla. Con eManager GPRS ACTIO 1072 puedes desarrollar tu propia aplicación fácilmente con nuestra API multilenguaje, que te permitirá utilizar el lenguaje más apropiado para tu proyecto (C, C++, Python, Go, Java, ...). En caso de que lo prefieras, la herramienta Node-RED está totalmente integrada, y permite disponer de protocolos como Modbus, BACNET, MQTT, OPC-UA y fácil comunicación con plataformas como Amazon WBS, Microsoft Azure, Google Cloud y más.

Características principales



**Herramientas IoT
de Software Libre**



**API
Multilenguaje**



**Librerías de
Protocolos IoT**