

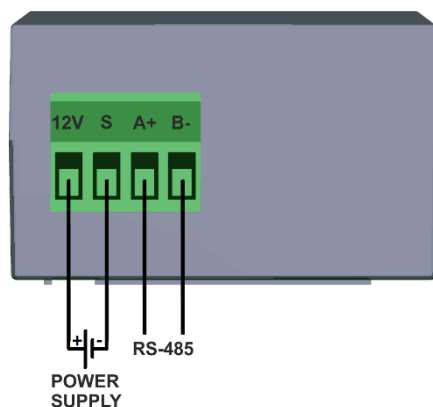
Bridge LR 12 VDC

Please note that this document is only a shot user manual and does not handle every function. The complete manual is available at www.pickdata.net

TECHNICAL CHARACTERISTICS

Power circuit	
Input voltage	12 Vdc \pm 10%
Maximum consumption	1 W
Environmental conditions	
Temperature range	-10 +60°C
Humidity range	5 95%
Mechanical characteristics	
Enclosure material	Plastic UL94 – V0 Self-extinguishable
Protection grade	IP20
Unit dimensions (Width x Height x Length)	105 x 42 x 23 mm
Weight	70 g
Mounting	Wall mounting
Maximum working altitude	2000 m
Serial interface	
Type	RS-485 two wires
Baud rate	9600 / 19200 / 38400 / 57600 / 115200 bps configurable
Data bits	8
Parity	Without parity / Even configurable
Stop bits	1 / 2 configurable
Characteristics and electrical security	
Security	CAT III 300 V under EN 61010
Electric shock protection	Double insulation class II
Standards	
Standards	UNE EN 61010-1:2010, UNE-EN 61000-6-2, UNE-EN 61000-6-4

CONNECTIONS AND LEDS



Led	Description
1	Power - Activity: Green led on
2	LoRa™ radiofrequency - Data transmission: Red slow blinking - Data reception: Green rapid blinking - Silence/waiting time: Blue led on (only on Master mode)
3	RS-485 - Data transmission: Red rapid blinking - Data reception: Green rapid blinking

RS-485 COMMUNICATION

The device comes equipped with a RS-485 communication port to read and write the parameters of the device or other devices connected. The protocol used is Modbus RTU.

By default the device is configured with **peripheral number 1** (decimal) and **communication mode 1** (19200 bps, 8, N, 1). Using the command for changing the device number it is possible to assign any other number (maximum FF in hexadecimal or 255 in decimal).

In case you don't remember the slave number, you can return to default number and communication mode following this steps:

- Press and hold for 10 seconds the reset button.
- Stop pressing the reset button (leds will blink several times) and the device will recover all factory default settings.

LORA™ COMMUNICATION

The device comes equipped with LoRa™ radio technology wireless communication for private networks. These devices are only for private networks and can't be connected to LoRaWAN networks.

The frequency for Europe is free ISM band 868 MHz but the device incorporates 9 different channels between 865,1 MHz (channel 0) and 869,85 MHz (channel 9). Default frequency is fixed to 869,525 MHz (channel 7).


In reference to **transmission and reception mode**, the device includes 10 modes to choose between 300 bps and 21875 bps considering that increasing bitrate affects to signals coverage.

In order to comply the spectral limitation, depends on transmission mode configured in the master, a silence time will be established. During this time, the device won't be able to transmit and that will be displayed with RF led fixed on blue and returning "Busy" via serial port. The following table shows the properties of each mode:


Mode	Bits per second	Commentaries
0	292,97 bps	<i>Maximum distance. Minimum bitrate. Default mode.</i>
1	585,94 bps	-
2	976,56 bps	-
3	1171,88 bps	-
4	1953,13 bps	-
5	2148,44 bps	-
6	3515,63 bps	-
7	7031,25 bps	-
8	12500 bps	-
9	21875 bps	<i>Minimum distance. Maximum bitrate.</i>

INSTALLATION

Bridge LR 12 VDC has been designed for wall mounting through an adhesive for industrial use.

	<p>IMPORTANT</p> <p>Take into account that when the device is connected, the terminals may be hazardous to the touch, and opening the covers or removing elements may provide access to parts that are dangerous to the touch. Do not use the device until it is fully installed</p>
---	---

SAFETY PRECAUTIONS

	<p>DANGER</p> <p>Warns of a risk, which could result in personal injury or material damage caused by an incorrect handling or installation of the unit. In particular, handling with voltages applied may result in electric shock, which may cause death or serious injury to personnel. Defective installation or maintenance may also lead to the risk of fire. Read the manual carefully prior to connecting the unit. Follow all installation and maintenance instructions throughout the unit's working life. Pay special attention to the installation standards of the National Electrical Code.</p>
---	---

DISCLAIMER

PickData, SL reserves the right to make modifications to the device or the unit specifications set out in this instruction manual without prior notice.

PickData, SL on its web site, supplies its customers with the latest versions of the device specifications and the most updated manuals.

MAINTENANCE AND TECHNICAL SERVICE

Device doesn't require maintenance.

In the case of any query in relation to unit operation or malfunction, please contact the PickData, SL technical support service.

PickData, SL – Technical support service

Calle Innovació, 3
 08232 – Viladecavalls (Barcelona), SPAIN
 Tel: (34) 937 362 940 (España)
 Email: info@pickdata.net

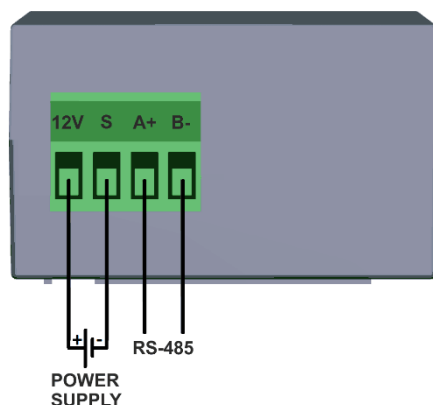
Bridge LR 12 VDC

Tenga en cuenta que este documento es únicamente una manual de usuario en versión reducida y no contiene todas las funcionalidades del equipo. El manual completo puede ser descargado en www.pickdata.net

CARACTERÍSTICAS TÉCNICAS

Circuito de alimentación	
Alimentación	12 Vcc \pm 10%
Consumo máximo	1 W
Condiciones ambientales	
Rango de temperatura	-10 +60°C
Rango de humedad	5 95%
Características mecánicas	
Material envolvente	Plástico UL94 – V0 Autoextinguible
Grado de protección	IP30
Dimensiones (Ancho x Alto x Largo)	105 x 42 x 23 mm
Peso	70 g
Montaje	Instalación mural
Altitud máxima de trabajo	2000 m
Interfaz serie	
Tipo	RS-485 dos hilos
Velocidad de transmisión	9600 / 19200 / 38400 / 57600 / 115200 bps configurable
Bits de datos	8
Paridad	Sin paridad / Par configurable
Bit de stop	1 / 2 configurable
Características y seguridad eléctrica	
Seguridad	CAT III 300 V según EN 61010
Protección frente al choque eléctrico	Doble aislamiento clase II
Normas	
Normativas	UNE EN 61010-1:2010, UNE-EN 61000-6-2, UNE-EN 61000-6-4

CONNECTIONS AND LEDS



Led	Descripción
1	Alimentación - Actividad: Verde fijo
2	Radiofrecuencia LoRa™ - Transmisión de datos: Rojo parpadeo lento - Recepción de datos: Verde parpadeo rápido - Silencio/tiempo de espera: Azul fijo (solo en modo Máster)
3	RS-485 - Transmisión de datos: Rojo parpadeo rápido - Recepción de datos: Verde parpadeo rápido

COMUNICACIÓN RS-485

El equipo dispone de un puerto de comunicación del tipo RS-485 para la lectura y escritura de los parámetros del dispositivo. Para ello, el equipo utiliza el protocolo de comunicación Modbus/RTU.

Por defecto, está configurado con el **número de periférico 1** (en decimal) y **modo de comunicación 1, es decir, 19200 bps, 8, N, 1**. Mediante el comando de cambio de dirección podemos asignarle cualquier otra dirección (como máximo FF en hexadecimal que equivale al periférico 255).

En caso de no recordar el número de esclavo, puede recuperarse la dirección que viene por defecto (1 decimal), para ello deberá:

- Presionar durante 10 segundos el pulsador ubicado en el frontal del equipo.
- Al dejar de accionar el pulsador, todos los leds parpadearán, de esta manera el equipo volverá a recuperar de forma automática su configuración por defecto.

COMUNICACIÓN LORA™

El equipo está equipado con tecnología radio LoRa™ para redes privadas. Estos dispositivos son únicamente para redes privadas y no pueden conectarse a redes LoRaWAN.

La **frecuencia** para Europa es la banda libre ISM de 868 MHz, pudiendo configurar hasta 9 canales diferentes entre los 865,1 MHz (canal 0) y los 869,85 MHz (canal 9). La frecuencia por defecto es de 869,525 MHz (canal 7).


En referencia a los **modos de transmisión y recepción**, dispondremos de hasta 10 modos que permitirán seleccionar velocidades entre 300 bps y 21875 bps, pudiendo sacrificar alcance de la señal de transmisión paralelamente a aumentar la velocidad de comunicación.

Con tal de respetar la limitación espectral, según el modo de transmisión seleccionado en el máster se establecerá un tiempo de silencio en el que el equipo no podrá transmitir y será indicado con el led RF en azul fijo y devolviendo "Ocupado" por el canal serie. En la siguiente tabla se muestran las propiedades de cada modo:


Modo	Bits por segundo	Comentarios
0	292,97 bps	<i>Máxima distancia. Mínima velocidad. Por defecto.</i>
1	585,94 bps	-
2	976,56 bps	-
3	1171,88 bps	-
4	1953,13 bps	-
5	2148,44 bps	-
6	3515,63 bps	-
7	7031,25 bps	-
8	12500 bps	-
9	21875 bps	<i>Mínima distancia. Máxima velocidad.</i>

INSTALACIÓN

Bridge LR 12 VDC ha sido diseñado para montaje mural mediante adhesivo industrial.

	<p>IMPORTANTE</p> <p>Tener en cuenta que con el equipo conectado, los bornes pueden ser peligrosos al tacto, y la apertura de cubiertas o eliminación de elementos puede dar acceso a partes peligrosas al tacto. El equipo no debe ser utilizado hasta que haya finalizado por completo su instalación.</p>
---	---

PRECAUCIONES DE SEGURIDAD

	<p>PELIGRO</p> <p>Indica advertencia de algún riesgo del cual pueden derivarse daños personales o materiales debido a una manipulación o instalación incorrecta del equipo. En particular, la manipulación bajo tensión puede producir la muerte o lesiones graves por electrocución al personal que lo manipula. Una instalación o mantenimiento defectuoso comporta además riesgo de incendio. Lea detenidamente el manual antes de conectar el equipo. Siga todas las instrucciones de instalación y mantenimiento del equipo, a lo largo de la vida del mismo. En particular, respete las normas de instalación indicadas en el Código Eléctrico Nacional.</p>
---	---

LIMITACIÓN DE RESPONSABILIDAD

PickData, SL se reserva el derecho de realizar modificaciones, sin previo aviso, del dispositivo o a las especificaciones del equipo, expuestas en el presente manual de instrucciones.

PickData, SL pone a disposición de sus clientes, las últimas versiones de las especificaciones de los dispositivos y los manuales más actualizados en su página Web.

MANTENIMIENTO Y SERVICIO TÉCNICO

El equipo no requiere mantenimiento.

En caso de cualquier duda de funcionamiento o avería del equipo contactar con el servicio técnico de PickData, SL

PickData, SL - Servicio de Asistencia Técnica
 Calle Innovació, 3
 08232 – Viladecavalls (Barcelona), ESPAÑA
 Tel: (34) 937 362 940 (España)
 Email: info@pickdata.net